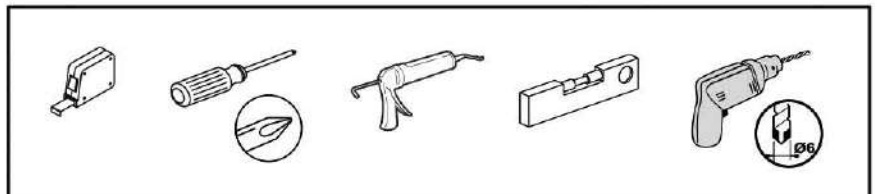
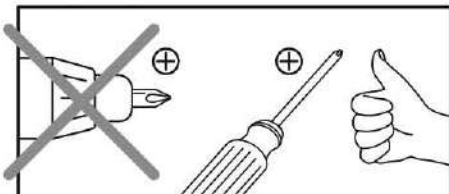
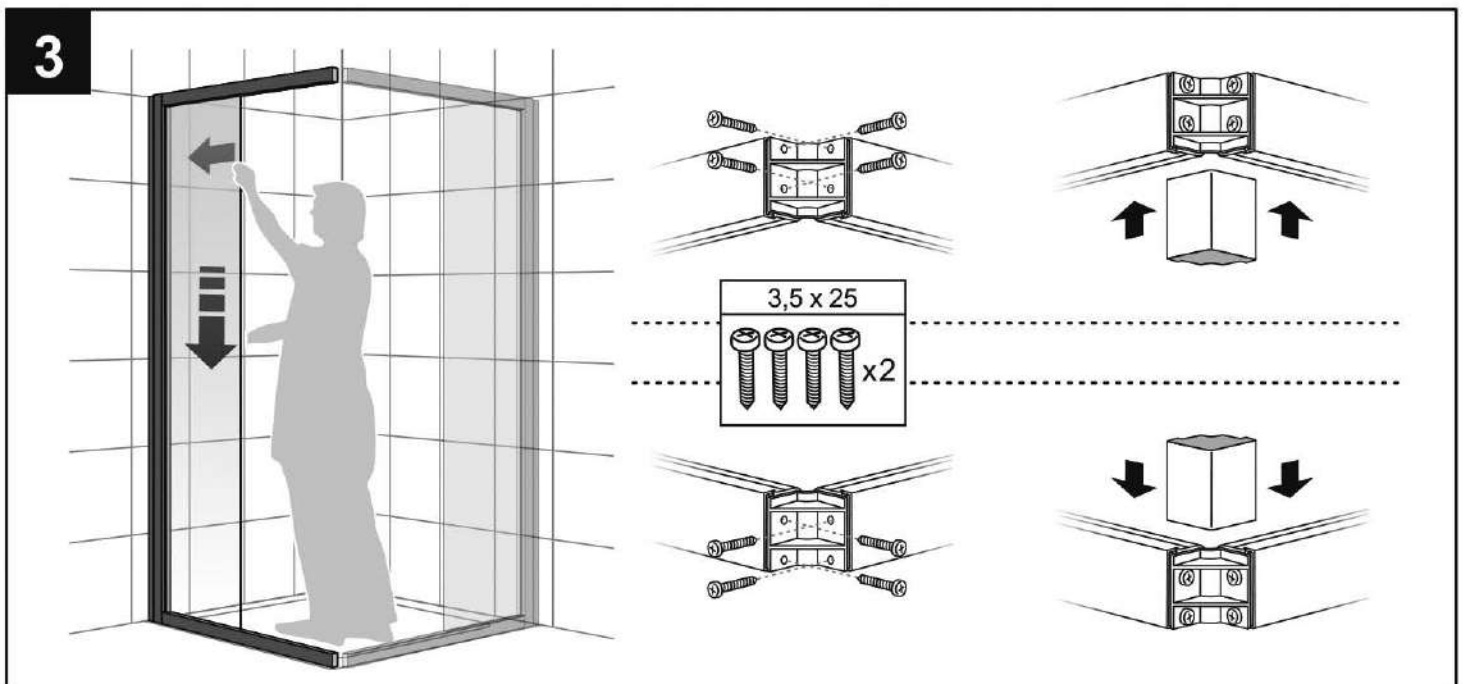
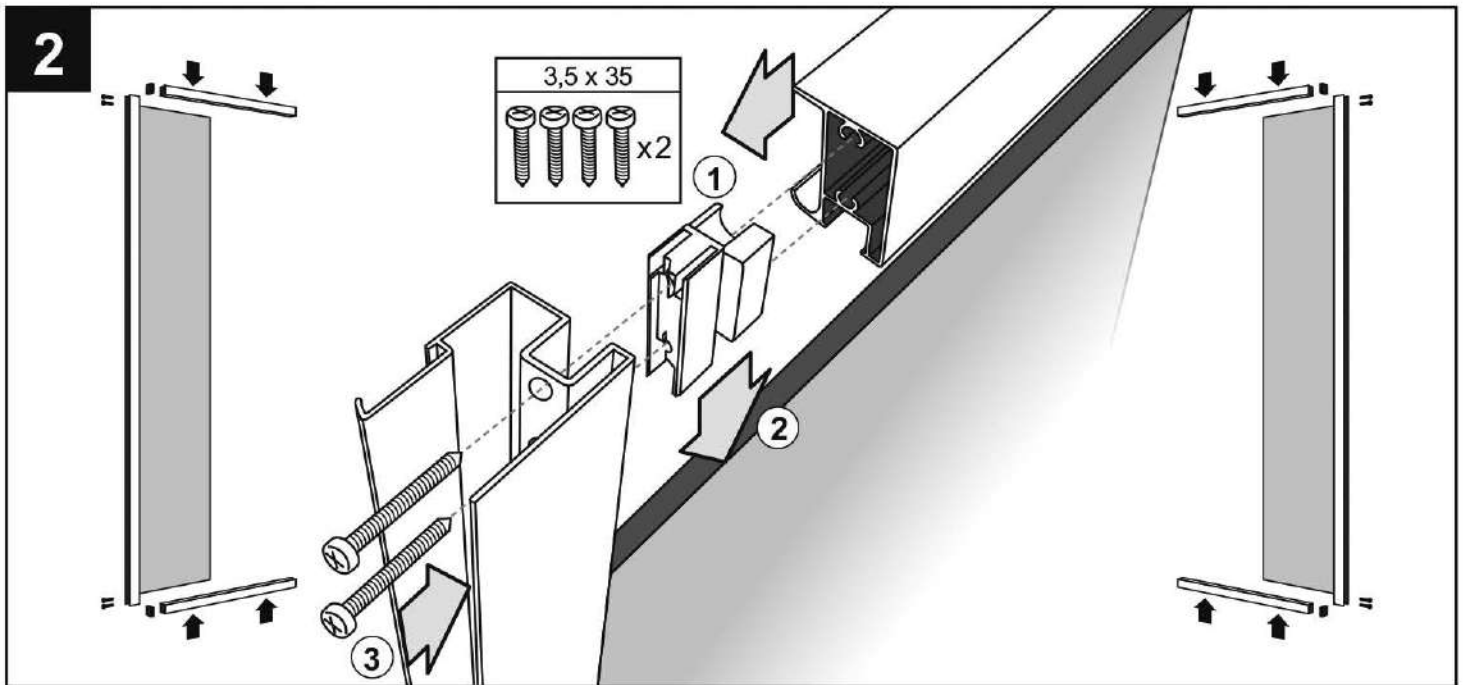
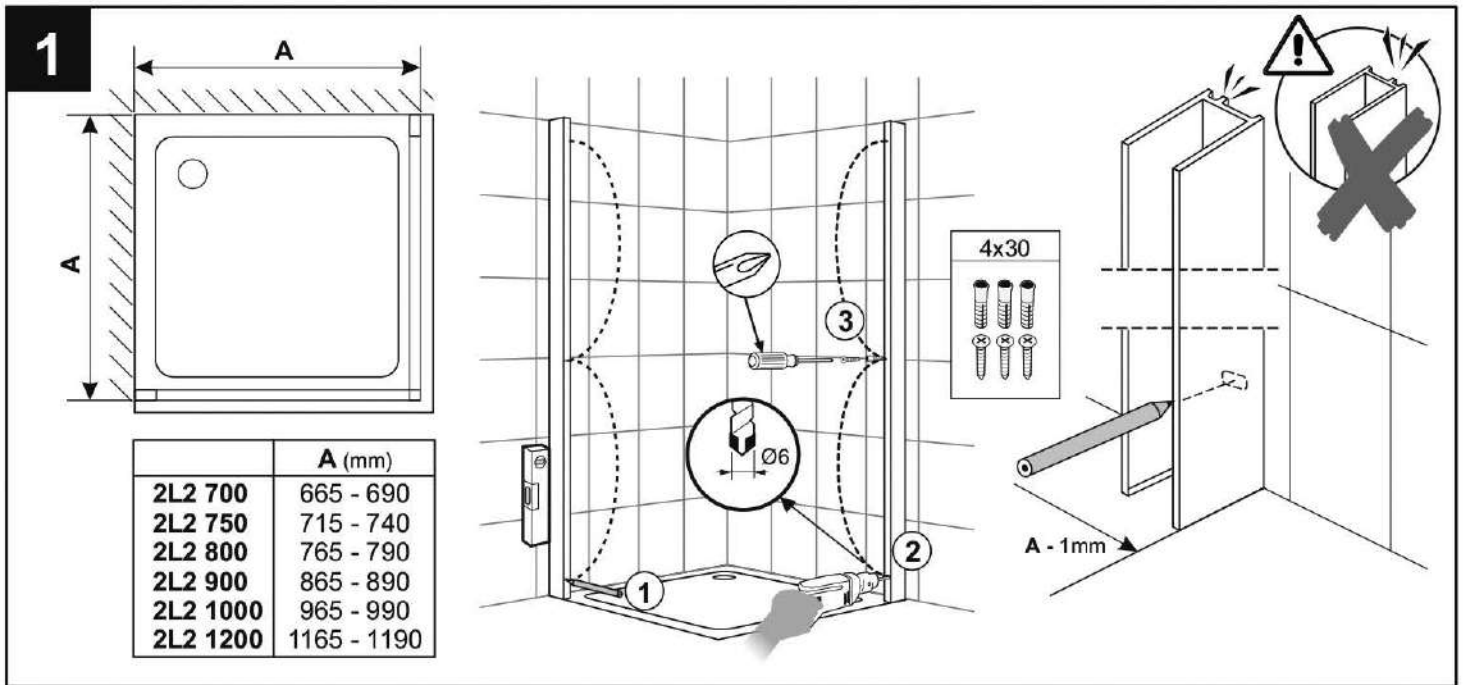


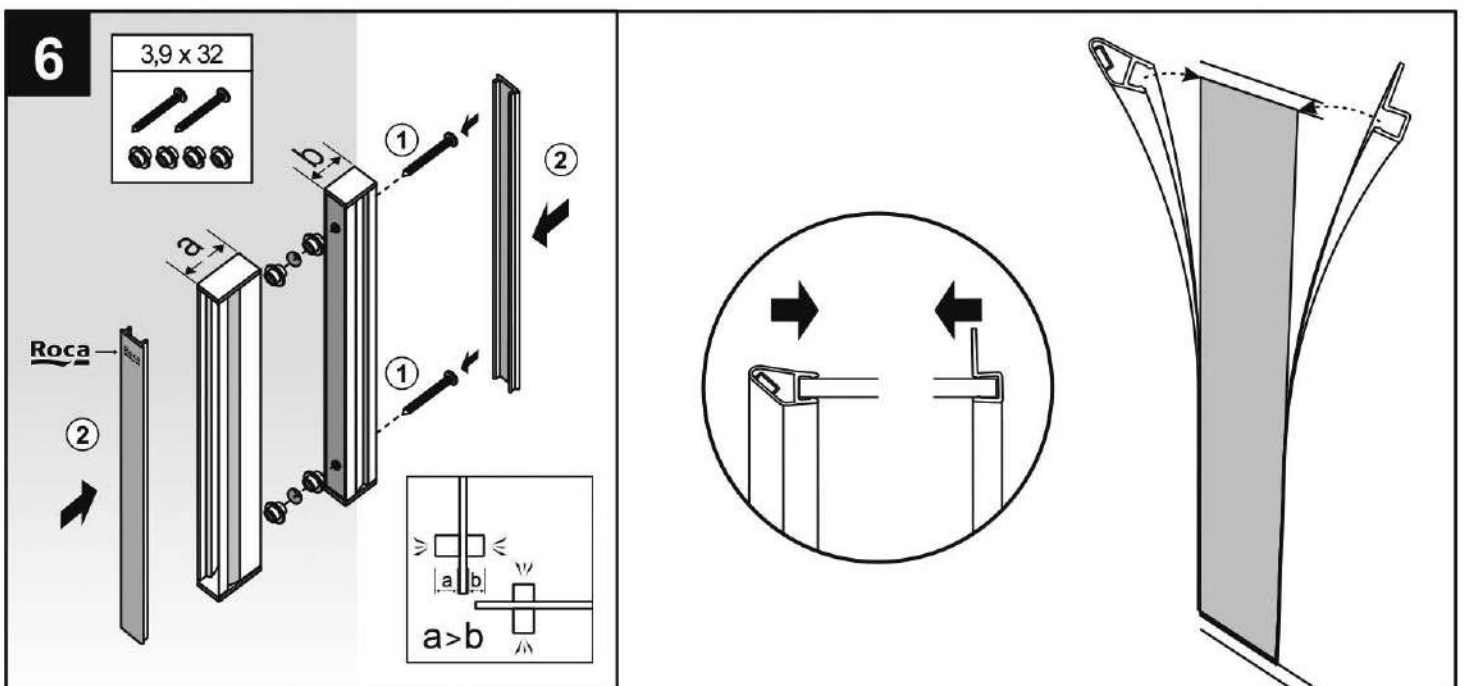
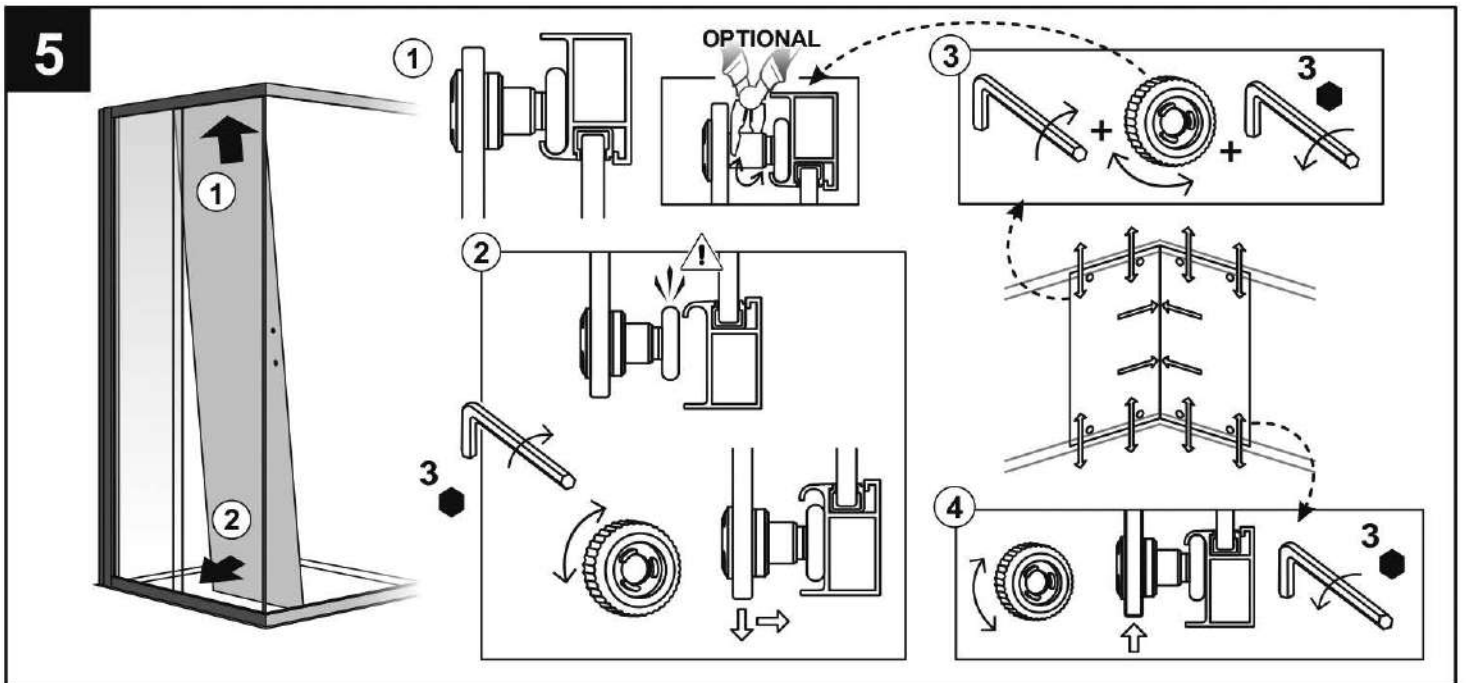
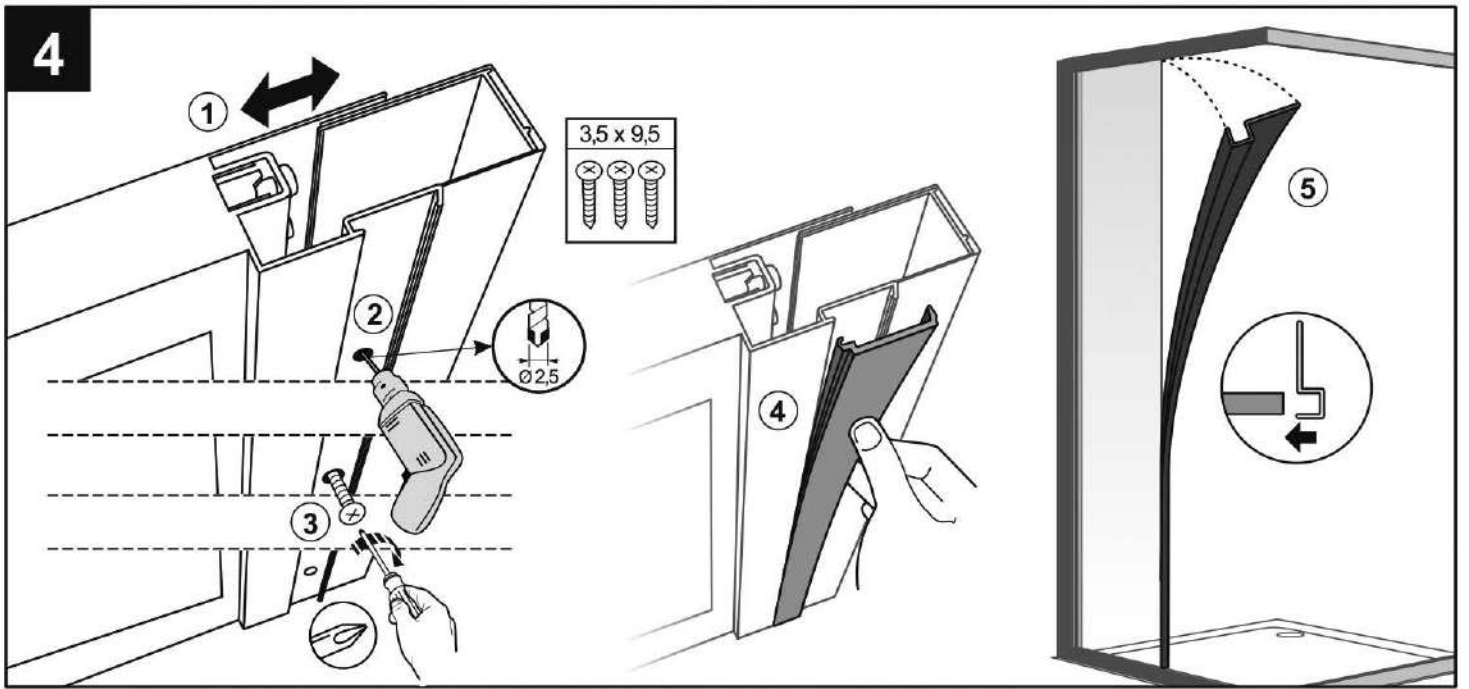


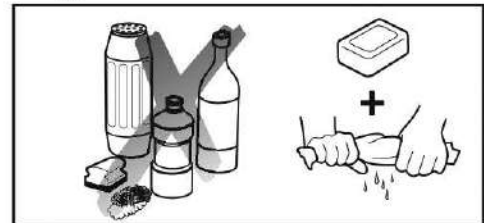
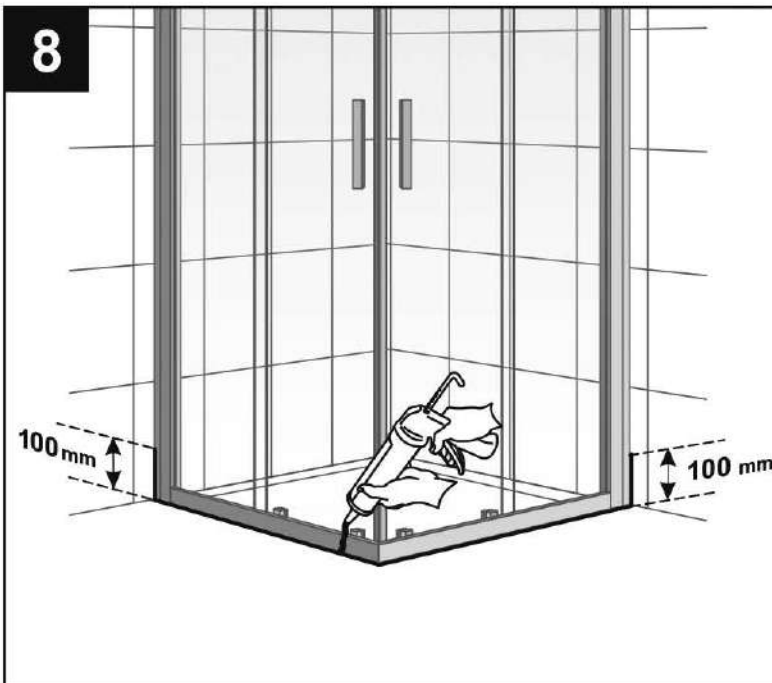
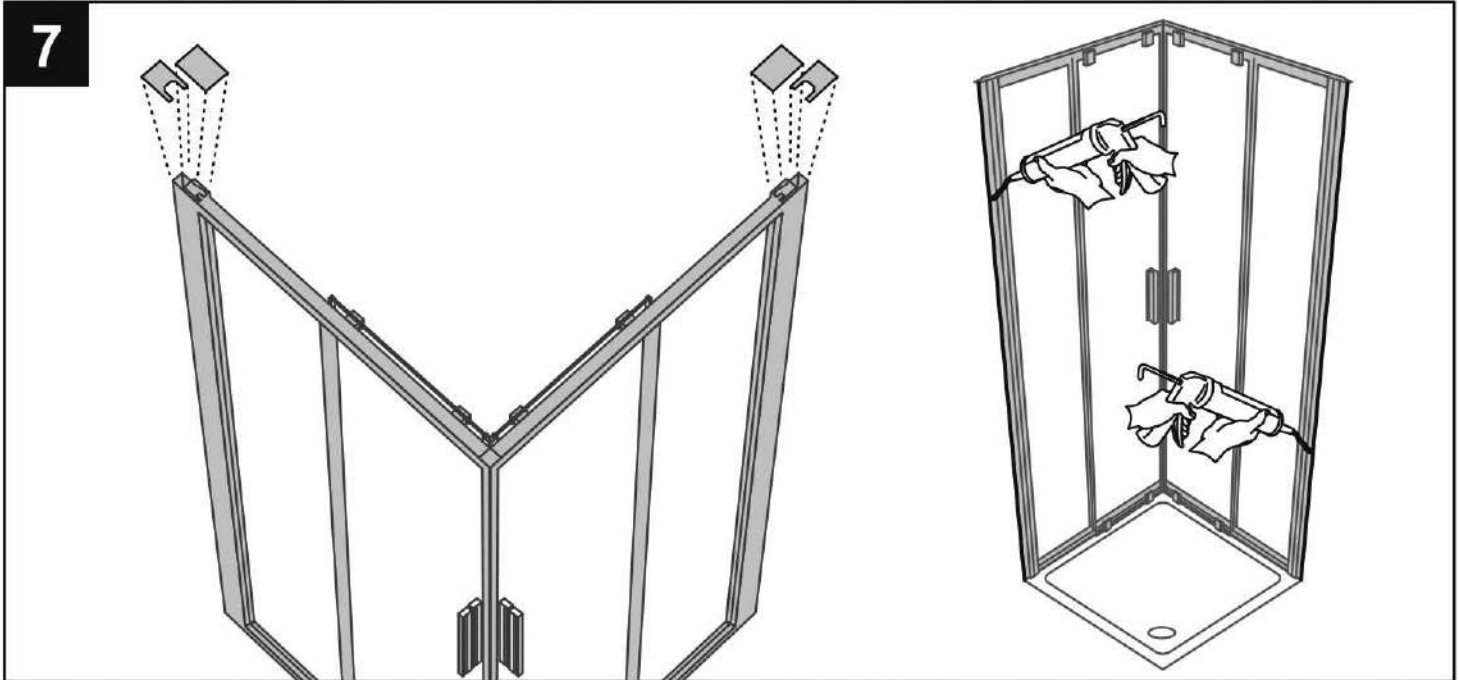
**Roca**

**VICTORIA  
2L2**









**Roca Sanitario, S.A.**

Avda. Diagonal, 513  
 08029 Barcelona - SPAIN  
 Teléfono 93 366 1200  
 Fax 93 419 4501  
 www.roca.es

**Roca**

**933  
 661  
 266**   
 LÍNEA DE  
 ATENCIÓN AL  
 CONSUMIDOR  
 ESPAÑA

MTG0714\_c