

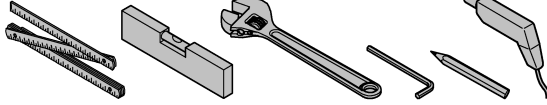
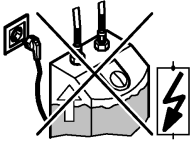
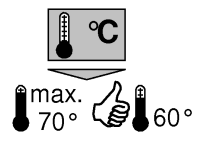
*19 377 	30mm 	*46 375 	
-------------	----------	-------------	--

- D** Bei Montage z. B. an Gipskartonwänden (keine feste Wand) muss sichergestellt sein, dass eine ausreichende Festigkeit durch eine entsprechende Verstärkung in der Wand vorhanden ist.
- GB** When installing e.g. on plasterboard walls (not solid walls) it must be assured that an appropriate reinforcement is in place to ensure sufficient strength.
- F** En cas de montage sur un support souple, une plaque de plâtre par exemple, s'assurer que des renforts ont été montés sur le mur.
- E** En el caso del montaje, por ejemplo en paredes de planchas de yeso (tabiques ligeros), debe asegurarse de que exista una firmeza suficiente mediante un refuerzo adecuado en la pared.
- I** Durante il montaggio per es. su pareti in cartongesso (parete non fissa) assicurarsi che vi sia adeguata stabilità grazie ad un rinforzo corrispondente nella parete.
- NL** Bij montage bijv. aan gipswanden (geen vaste wand) moet ervoor worden gezorgd, dat er voldoende stevigheid door een overeenkomstige versterking in de wand is.
- S** Vid montering t.ex. på gipsväggar (inte fast vägg), måste kontrolleras att tillräcklig hållfasthet garanteras av en förstärkning i väggen.
- DK** Ved montering på f.eks. vægge af gipsplader (ikke faste vægge) skal væggen være tilstrækkelig solid og derfor evt. forstærkes.
- N** Ved montering på f.eks. gipsplater (ikke fast vegg) må det kontrolleres at det er forsterkning i veggen.
- FIN** Kun asennus tehdään esim. kipsilevyseinäin (kevyytrakenteinen seinä), seinässä täytyy olla riittävä vahvike pitävän kiinnityksen varmistamiseksi.
- PL** W przypadku montażu na ścianach gipsowo-kartonowych (nie na ścianach stałych) należy zwiększyć wytrzymałość ściany przez wykonanie odpowiedniego wzmocnienia.
- UAE** عند التركيب على جدران الكرتون المصممة على سبيل المثال (جدار غير ثابت) يجب التأكد من وجود ثبات كافي عن طريق تسليح مناسب في الجدار.
- GR** Σε περίπτωση τοποθέτησης σε γυψοσανίδες (όχι σε σταθερή τοιχοποιία) θα πρέπει να φροντίσετε ώστε ο τοίχος να παρουσιάζει την απαιτούμενη αντοχή, π.χ. με κατάλληλη ενίσχυση.
- CZ** Při montáži např. na sádrokartonové stěny (není pevná stěna) se musí zkontrolovat, zda je odpovídajícím zesílením zajištěna dostatečná pevnost stěny.
- H** Nem szilárd falba történo szerelésnél (pl. gipszkarton fal) ügyelni kell arra, hogy a szükséges szilárdság érdekében megfelelő falba épített merevítés álljon rendelkezésre.
- P** Se a montagem for feita, por exemplo, a paredes de placa de gesso cartonado (paredes que não são compactas e fixas), é necessário assegurar uma suficiente fixação na parede através de um reforço.
- TR** Örn. alçı duvarlara (sabit duvar değil) yapılacak montajda, duvarın uygun takviyeyle yeterli ölçüde sağlamlaşmış olduğundan emin olunmalıdır.
- SK** Pri montáži napr. na sádrokartónové steny (nie je pevná stena) sa musí skontrolovať, či je odpovedajúcim vystužením zabezpečená dostatočná pevnosť steny.
- SLO** Npr. pri montaži na stene, ki niso zidane, je treba najprej preveriti, da je stena dovolj okrepljena in tako dovolj trdna.
- HR** Pri montaži na, primjerice, zid od gipsanog kartona (na zid koji nije čvrst), potrebno je osigurati dostatnu čvrstoću postavljanjem odgovarajućeg ojačanja u zid.
- BG** При монтаж напр. върху стени от гипскартон (нетвърди стени) трябва да се осигури достатъчна стабилност чрез съответно подсилване на стената.
- EST** Kergseinale, nt kipsseinale, paigaldamisel tuleb kõigepealt veenduda, et sein oleks vastava seinasisese tugevduse abil piisavalt tugevaks tehtud.
- LV** Montējot dušas stieņa konstrukciju, piemēram, pie ģipškartona sienām (vai arī, ja siena nav smagumizturīga) jāpārliecinās, lai sienā tiek iebūvēts pietiekami stiprs, atbilstošs stiprinājuma elements (konstrukcija).
- LT** Montuojant dušą, pvz., prie gipsinės (netvirtos) sienos, būtina patikrinti, ar ji pakankamai sutvirtinta.
- RO** La montarea pe pereți din gips carton (pereți fără rigiditate), de exemplu, trebuie să se asigure o rigiditate suficientă printr-o consolidare corespunzătoare pe perețe.
- CN** 如果在石膏墙面（而非实体墙）上安装，务必进行必要的加固以确保有足够的支撑力。
- UA** Під час монтажу на неміцні стіни (наприклад, гіпсокартонні) необхідно забезпечити достатню стійкість за допомогою встановлення відповідного укріплення в стіні.
- RUS** При монтаже на стенах не обладающих высокой прочностью (например гипсокартонных) необходимо удостовериться, что достаточная прочность крепления обеспечена, если нет – необходимо соответствующее усиление стены.



DIN
1988

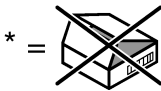
DIN EN
806



*19 377



30mm



min. 1180

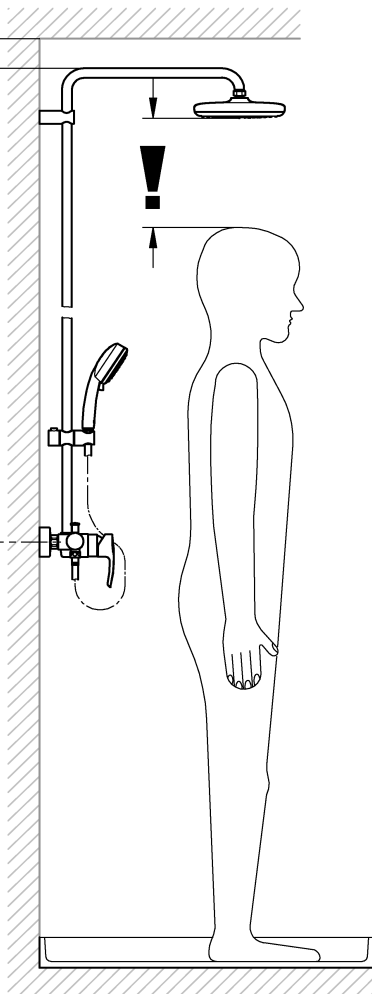
! 1127

*48 053

1127 +150

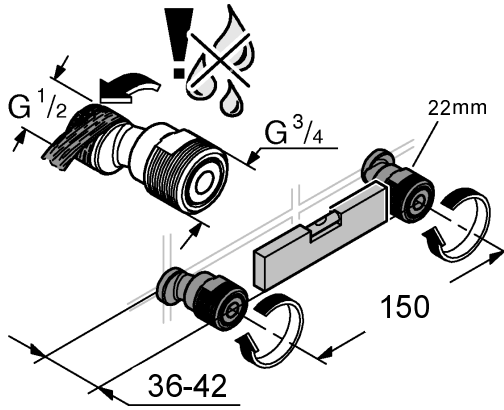
*48 054

1127 -150

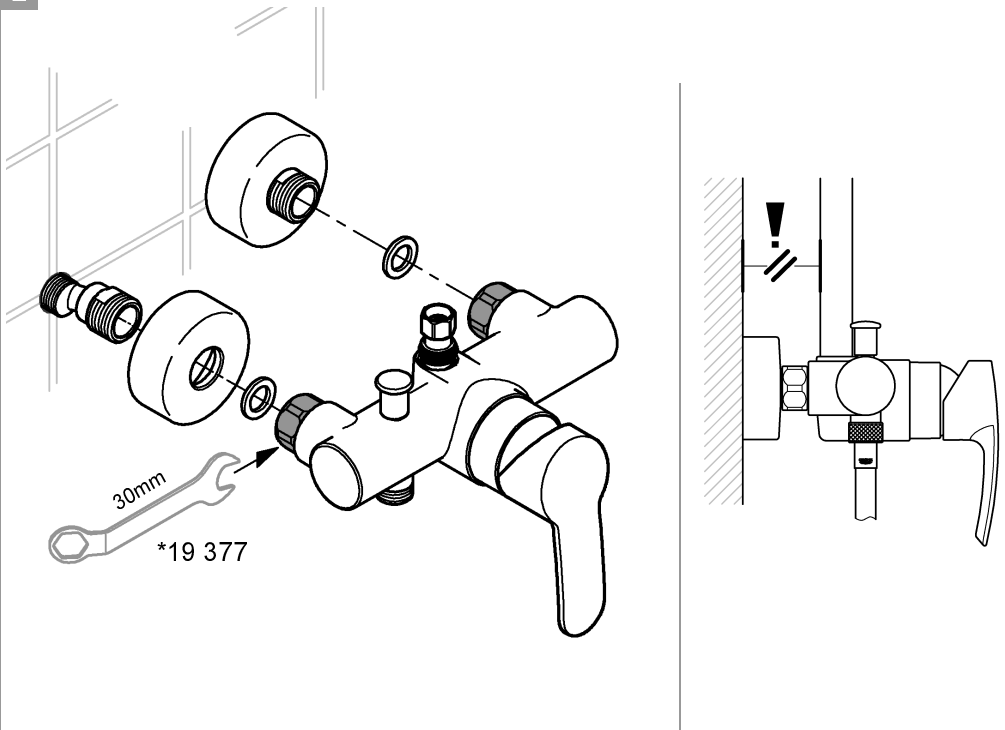




1

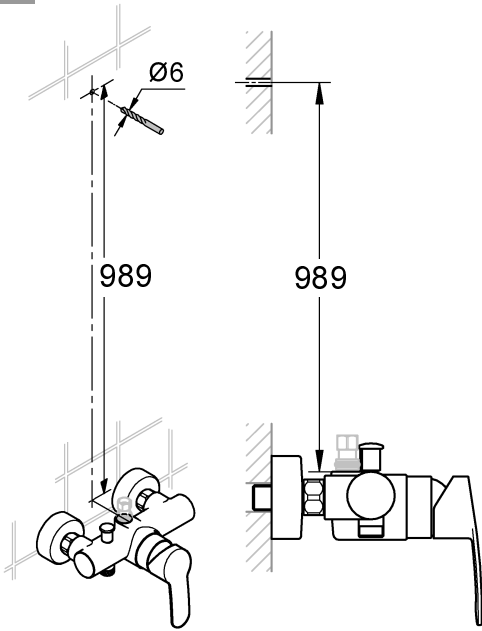


2

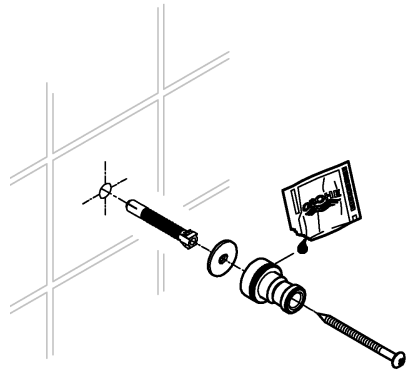




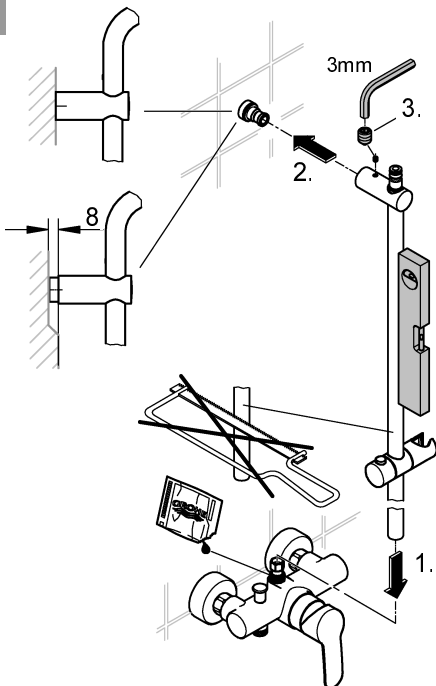
3



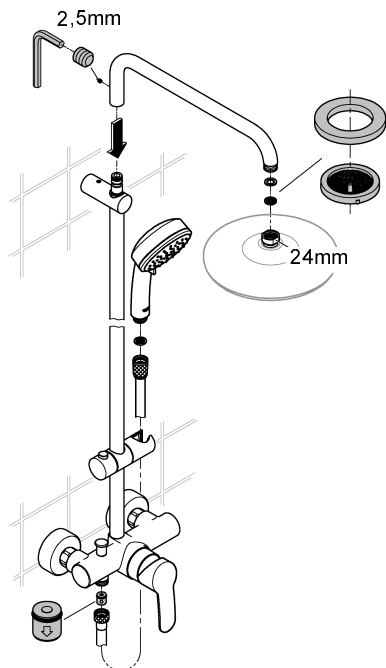
4

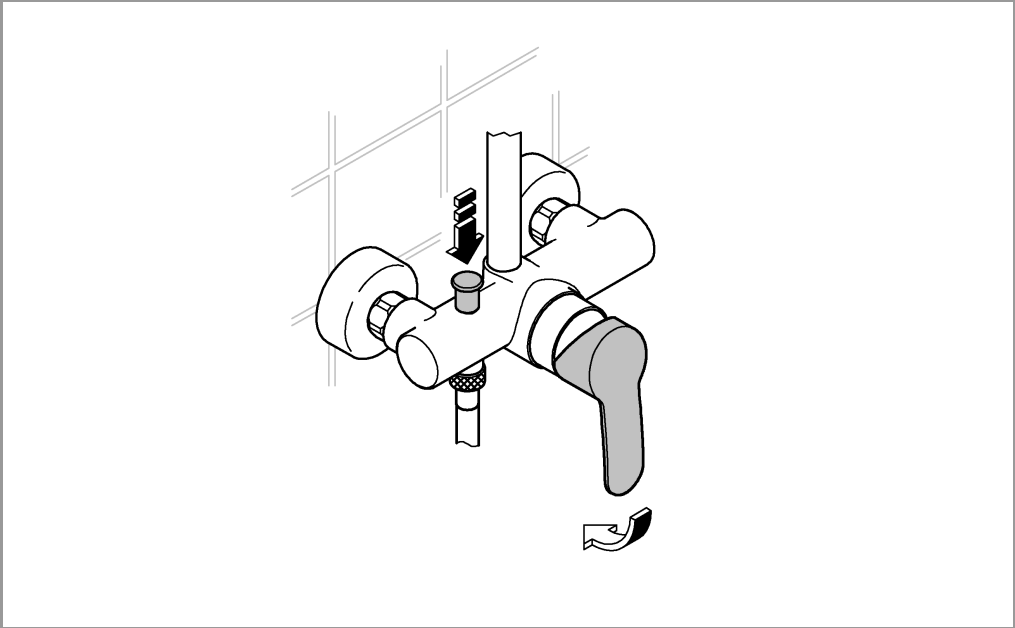
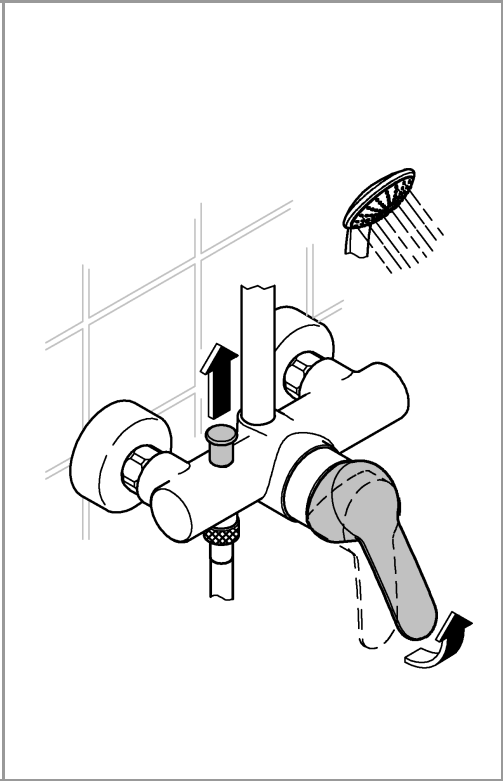
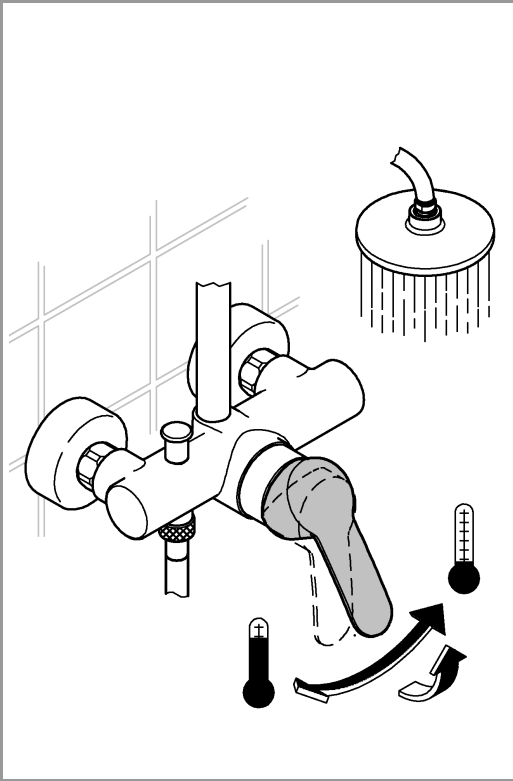


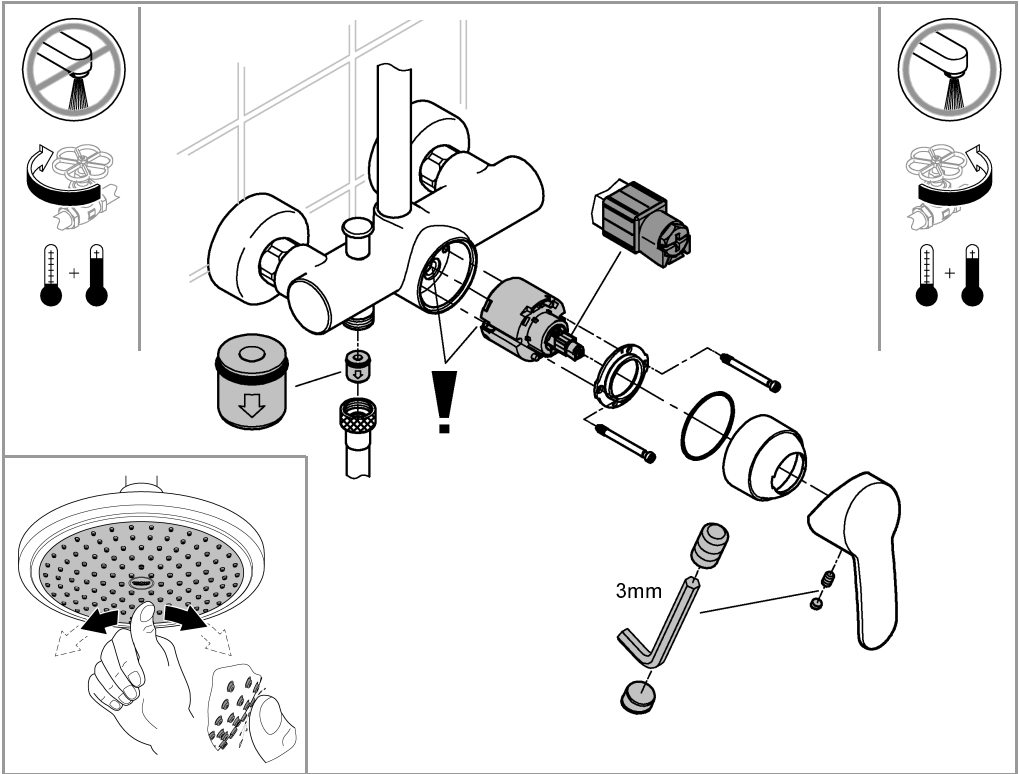
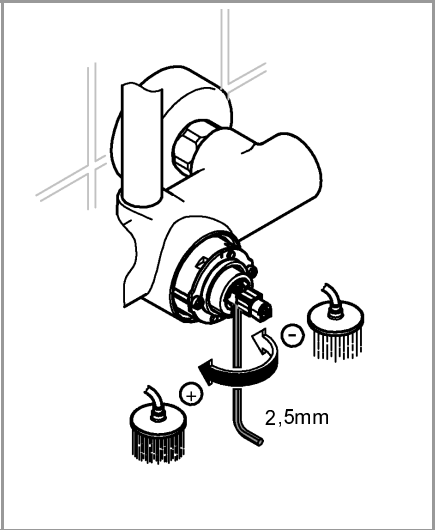
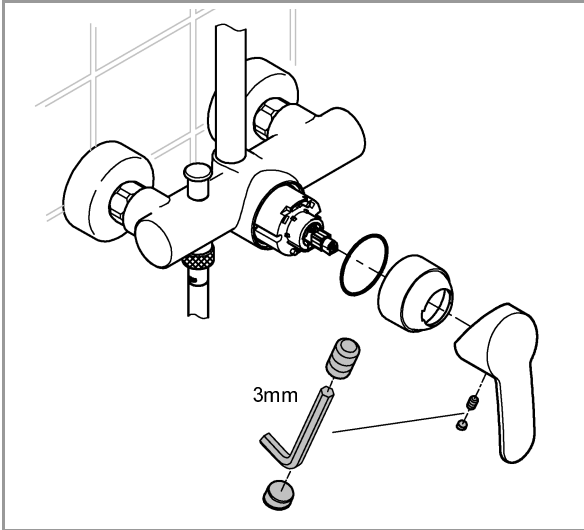
5



6







Pure Freude
an Wasser

GROHE


D

☎ +49 571 39 89 333
service.de@grohe.com

A

☎ +43 1 6 80 60
info-at@grohe.com

AUS

☎ 1800 080 055
customer.care@reece.com.au

B

☎ +32 (0)2 899 3077
[https://www.grohe.be/nl_be/
onzeservice/contact.html](https://www.grohe.be/nl_be/onzeservice/contact.html)

BG

☎ +359 2 971 99 59
info-bg@grohe.com

BR

☎ 0800 770 1222
falecom@lixilamericas.com

CAU

☎ +99 412 497 09 74
info-az@grohe.com

CDN

☎ +1 888 6447643
info@grohe.ca

CH

☎ +41 44 877 73 00
info@grohe.ch

CN

☎ +86 4008811698
info.cn@grohe.com

CZ

☎ +420 277 004 193
info-cz@grohe.com

DK

☎ +45 44 65 68 00
grohe@grohe.dk

E

☎ +34 93 / 3 36 88 50
grohe@grohe.es

EST LT LV

☎ +372 661 6354
grohe@grohe.ee

F

☎ +33 1 49 97 29 00
sav-fr@grohe.com

FIN

☎ +358 (09)42451390
grohe@grohe.fi

GB

☎ +44 208 283 2840
info-uk@grohe.com

GR

☎ +302102712908
service-gr@grohe.com

H

☎ +36 (06)1 238-8045
info-hu@grohe.com

HK

☎ +852 2969 7067
info@grohe.hk

I

☎ +39 2 959401
info-it@grohe.com

IND

☎ 18001024475
customerservice.in@grohe.com

IS

☎ +354 515 400
grohe@byko.is

J

☎ +81-3-5775-7500
info_grohe@blisspajapan.jp

KZ

☎ +7 775 007 05 27
service-kz@grohe.com

MAL

☎ 1800 80 6570
customerservice.my@lixil.com

MX

☎ 01 800 839 1200
info@lixilamericas.com

N

☎ +47 22 07 20 70
grohe@grohe.no

NL

☎ +31(0) 88-0030700
[https://www.grohe.nl/nl_nl/
onzeservice/contact.html](https://www.grohe.nl/nl_nl/onzeservice/contact.html)

NZ

☎ +64 09 573 0490
sales@robertson.co.nz

P

☎ +351 234529620
comercial-pt@grohe.com

PL

☎ +48 (22) 5432640
biuro@grohe.com

RI

☎ 0800-1-047-643
customerservice-
indonesia@lixil.com

RO

☎ +40 021 212 50 50
info-ro@grohe.com

ROK

☎ +82 2 1588 5903
info-singapore@grohe.com

RP

☎ +63 2 89288000
service_center@wilcon.com.ph

RUS

☎ 8 800 200 00 49
service-ru@grohe.com

S

☎ +46 771 14 13 14
grohe@grohe.se

SGP RC

☎ +65 6311 3611
grohe@connectcentre.sg

SK

☎ +421 948 119 343
info-sk@grohe.com

T

☎ +6629014455
grohe-thailand@lixil.com

TR AZ TM TJ

☎ +90 216 441 23 70
service.turkey@grohe.com

UA

☎ +380 (44) 5375273
info-ua@grohe.com

USA

☎ +1 800 4447643
Grohetechnicare@lixil.com

VN

☎ (+84) 1800 6624
cskh@lixil.com

AL BiH HR KS

ME MK SLO SRB

☎ +385 1 2911470
adria-hr@grohe.com

CY MT IL

☎ +357 22465200
service.cyprus@grohe.com

UAE KWT BHR

OM PK

☎ +971 4 421 4556
service.UAE@grohe.com

KSA LBN JOR

IRQ QAT

☎ +961 76868616
service.lebanon@grohe.com

EGY SUD LBY

☎ +202 26147988
service.egypt@grohe.com

MA DZ TN NGR

BJ GH CI SN

☎ +202 26147988
service.morocco@grohe.com

Far East Area Sales Office:

☎ +65 6311 3600
info@grohe.com.sg

Latin America:

☎ +52 818 3050626
info@lixilamericas.com

www.grohe.com

2020/06/09