

BONDE ULTRA-COMPACTE SPÉCIALE RECEVEUR DE DOUCHE EXTRA-PLAT

Professionnels de l'espace douche



Ne plus choisir entre
PERFORMANCE
ou
COMPACTITÉ



Turb@flow[®]XS

ÉQUIPÉE DE LA TECHNOLOGIE
BREVETÉE

Magnetech[®]



**DUAL
SYSTÈME**

**BI
INJECTION**

**FABRIQUÉ
EN FRANCE**

Nicoll
by aliaxis

LA BONDE SPÉCIALE RECEVEUR DE DOUCHE EXTRA-PLAT

Nicoll élargit sa gamme de solutions pour receveurs de douche extra-plats, en créant Turb@flow[®]XS, la première bonde combinant à la fois la compacité, la performance (haut débit, anti-odeur) et la durabilité exigées par l'utilisateur final.



INNOVATION
TECHNOLOGIQUE

TECHNOLOGIE
BI-INJECTION

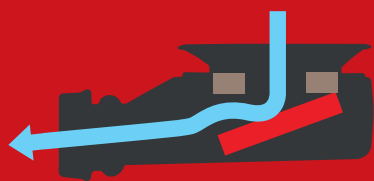
- La nouvelle bonde Turb@flow[®]XS répond à toutes vos contraintes d'installation en limitant la hauteur de décaissé grâce à sa hauteur minimale de 66 mm hors-tout.
- Elle intègre la technologie Magnetech[®] de Nicoll, une technologie unique et brevetée, à clapet et contre-clapet magnétique.
- Le DUAL système - garde d'eau réduite + clapet magnétique - permet de résister aux pressions/dépressions du réseau empêchant ainsi toutes les remontées d'odeur.
- Grâce à la technologie bi-injectée, Turb@flow[®]XS garantit également une étanchéité instantanée : les joints sont co-injectés au corps de bonde. Ils sont toujours bien positionnés et parfaitement étanches. La conception striée du joint de bonde permet de mieux épouser les imperfections de certaines matières de receveur.
- Très performante, la bonde Turb@flow[®]XS assure un HAUT débit de 0,55 l/s (soit 33 l/min).
- Sa conception non mécanique avec accès complet à la canalisation et clapet magnétique en suspension empêche toute zone de rétention et confère à la Turb@flow[®]XS une résistance à l'encrassement sans précédent.



Turb@flow[®]XS

LA BONDE POUR RECEVEUR
DE DOUCHE AUX AIMANTS
ÉTERNELS

QU'EST-CE QUE LA TECHNOLOGIE **Magnetech**® ?



HAUT DÉBIT ASSURÉ !

L'eau de la douche exerce une pression supérieure à la force magnétique des aimants. Le clapet magnétique mobile s'ouvre pour permettre l'écoulement. Plus le débit de l'eau augmente au cours de la douche, plus le clapet mobile s'ouvre.



ZÉRO ENCRASSEMENT

A la fin de la douche, le débit d'eau diminue. La force magnétique fait remonter le clapet jusqu'à la position fermée lorsque la douche est terminée. Grâce à sa conception non mécanique et l'absence de zone de rétention, aucune zone d'accroche pour les cheveux ou autres résidus.



ÉTANCHÉITÉ 100 % : STOP À TOUTE REMONTÉE D'ODEUR !

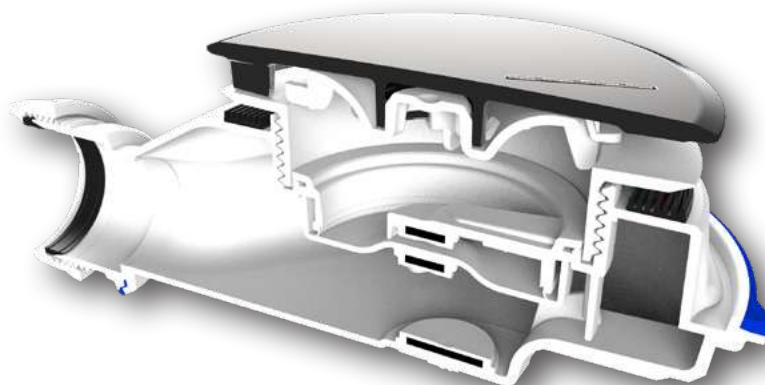
La force magnétique assure un maintien permanent du clapet qui, combinée à la garde d'eau de 1 cm, stoppe toute remontée d'odeur et empêche les désagréments liés à l'évaporation du siphon.



FONCTION PRISE D'AIR

Le clapet magnétique s'ouvre et se referme automatiquement en cas de dépression dans le réseau d'évacuation, et empêche le désiphonnage des appareils sanitaires à proximité immédiate.

En effet, l'admission d'air vers le réseau protège la présence d'eau dans les siphons, empêche les remontées d'odeurs et les bruits désagréables.



L'INNOVATION PRODUIT, FACTEUR CLÉ POUR MIEUX VOUS ACCOMPAGNER SUR VOS CHANTIERS ET POUR GARANTIR LA SATISFACTION DE VOS CLIENTS



DUAL-SYSTÈME

clapet et contre-clapet Magnotech[®] + garde d'eau incorporée de 1 cm.



STOP

à toutes remontées d'odeur.



HAUT DÉBIT

évite l'encrassement de la douche et les risques de débordement (33 l/min).



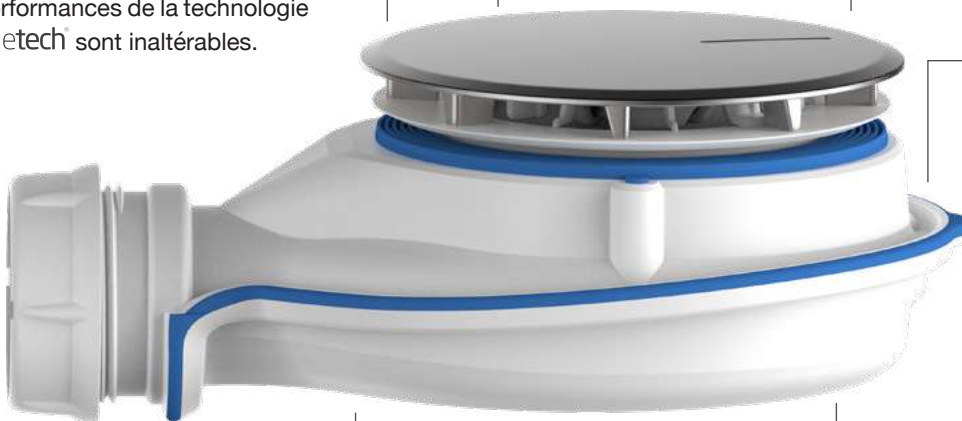
DURABILITÉ EXTRÊME

parce que les aimants et leur pouvoir magnétique sont éternels, les performances de la technologie Magnotech[®] sont inaltérables.



ULTRA-COMPACT

pour vous faciliter la pose des receveurs extra-plats et gagner du temps, en limitant les décaissés.



ADAPTABLE

sur receveur avec épaisseur de serrage de 6 à 25 mm.



ÉTANCHÉITÉ INSTANTANÉE

garantie grâce à la technologie BI-INJECTION, joint co-injecté au corps de la bonde, toujours bien positionné.



FONCTION PRISE D'AIR

empêche le désiphonnage des appareils sanitaires à proximité immédiate.



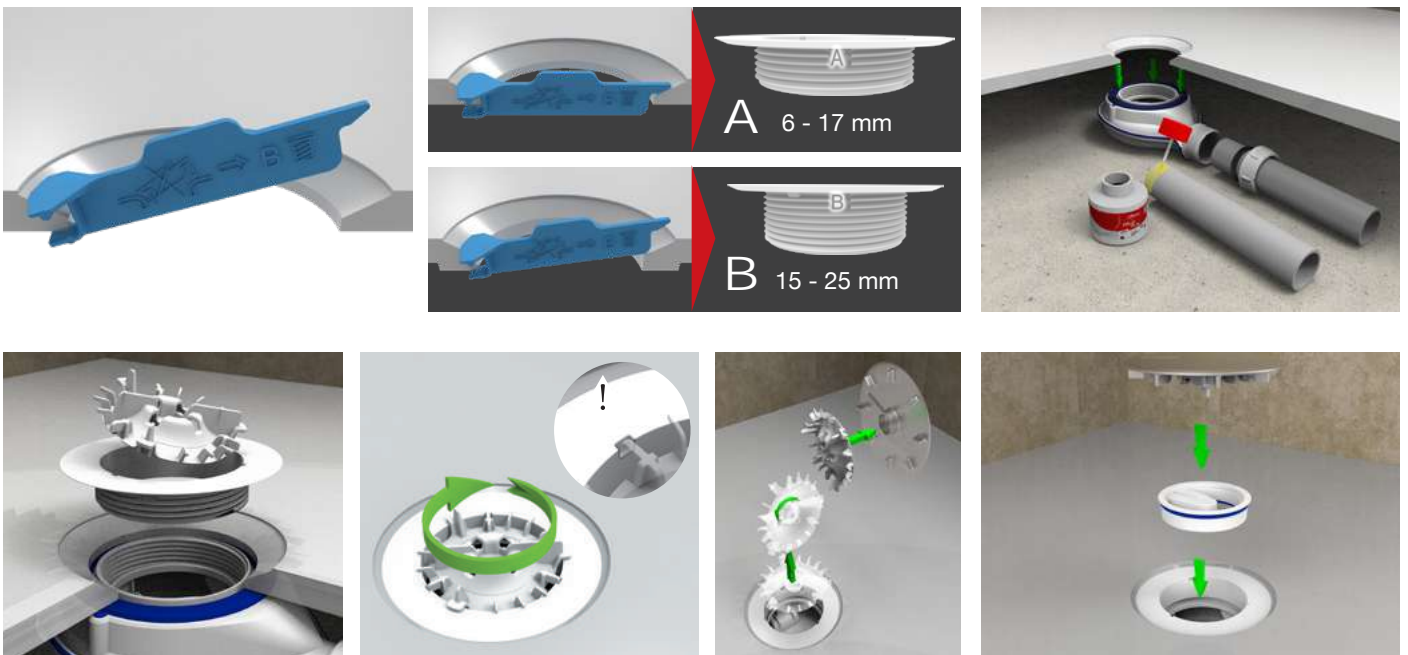
VALORISATION DE VOTRE RECEVEUR

une finition de capot chromée, un design sobre, contemporain et discret.

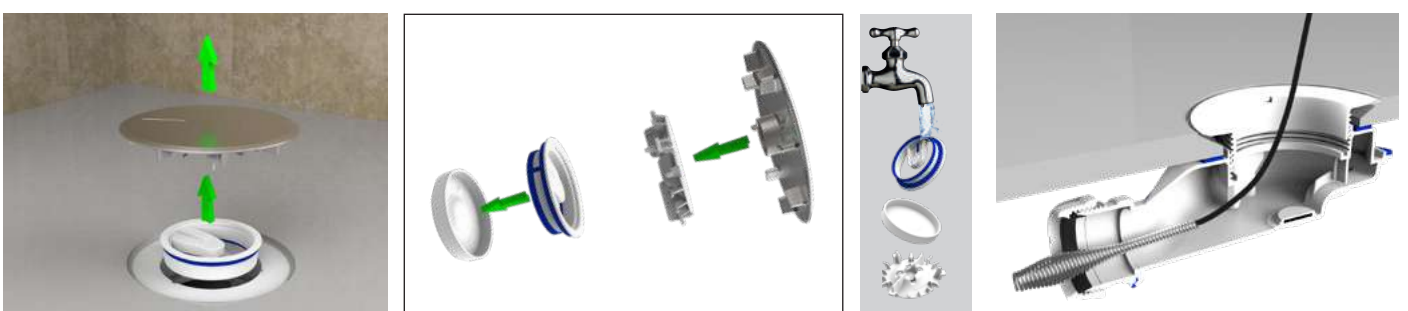
- ❶ Clapet Magnetech®
- ❷ Capot chromé
- ❸ Clé multifonction
- ❹ Pige de contrôle
- ❺ Plateaux



SIMPLE À METTRE EN ŒUVRE



FACILE À ENTREtenir PAR L'UTILISATEUR FINAL



INFORMATIONS TECHNIQUES

FONCTION

- Bonde extra-plate pour receveur de douche perçage 90 mm
- Adaptée aux receveurs extra plats normalisés
- Sortie Ø 40 à visser ou à coller

DESCRIPTION

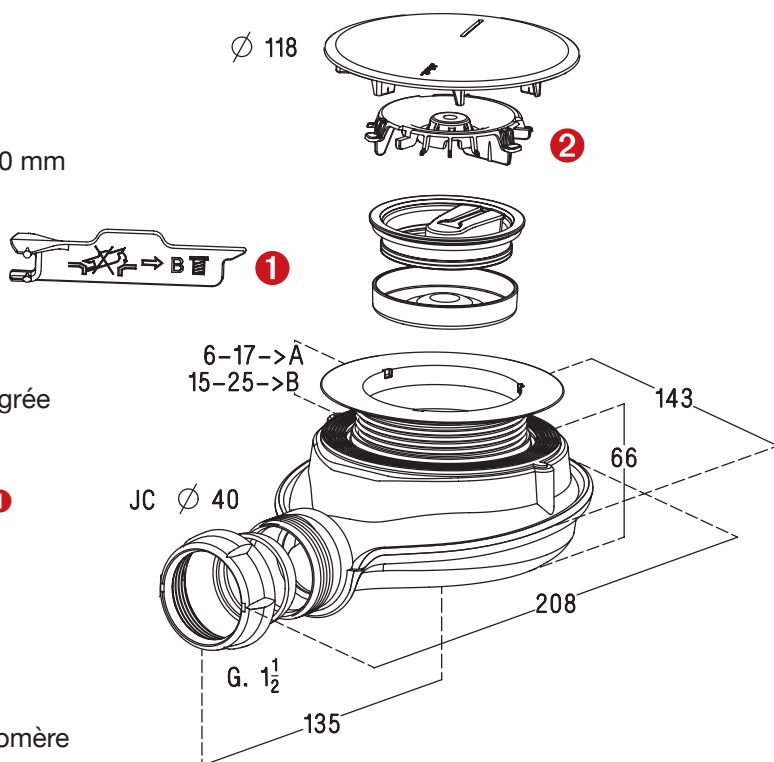
- Corps : joint receveur intégré, technologie bi-injection
- Capot : finition métal chromé
- Clapet Magnetech[®] amovible + garde d'eau 10 mm intégrée

ACCESSOIRES

- Pige de contrôle pour choix du plateau court ou long ❶
- Clé multifonction ❷ :
 - Clé de serrage
 - Support du capot

CARACTÉRISTIQUES

- Matériaux :
 - Corps tri-matières : polypropylène + ABS + élastomère
 - Capot : métal chromé ou ABS chromé
 - Clapet : polypropylène + aimant surmoulé
 - Contre-clapet bi-matière : polypropylène + élastomère + aimant surmoulé
- Dimensions :
 - Hauteur : 66 mm hors-tout
 - Raccordement à la canalisation : à visser G1"1/2 – à coller Ø 40 mm
 - Épaisseur de serrage : 1 à 25 mm
- Débit :
 - 33 l/min sous charge d'eau 15 mm



BONDES RECEVEURS DE DOUCHE Turboflow[®] XS

> BONDES Ø 90

TURBOFLOW[®]-XS

Bonde faible hauteur avec technologie Magnetech[®], à grand débit 33 l/mn, technologie bi-matière, universelle, Ø 90 mm, à visser et/ou à coller

Finition	Ø	Garde d'eau	Sortie	Emb.	Cond.	Réf.	EAN
----------	---	-------------	--------	------	-------	------	-----



TBXS

Capot ABS chromé

40

10

horizontale

B1

16

0205800



3 309039 058301



TBXSM

Capot métal chromé

40

10

horizontale

B1

16

0205801



3 309039 058400

TBXSSC

Sans capot ni grille (fournis avec le receveur)

40

10

horizontale

S1

16

0205810



3 309039 855900

BONDES RECEVEURS DE DOUCHE - également disponible en version garde d'eau 50 mm Turboflow[®] 2

> BONDES Ø 90

Bonde nouvelle génération à très haut débit 43 l/mn, technologie bi-matière, universelle, Ø 90 mm, à visser et/ou à coller

Finition	Ø	Garde d'eau	Sortie	Emb.	Cond.	Réf.	EAN
----------	---	-------------	--------	------	-------	------	-----



TB22

Capot métal chromé

40

50

horizontale

B1

13

0205701



3 389701 114023

TBXSM

Capot métal chromé

40

50

horizontale

B1

13

0205700



3 389701 114016

UNE IDÉE, UNE SUGGESTION...? GARDONS LE CONTACT !

SUIVEZ-NOUS SUR LES RÉSEAUX SOCIAUX



Pour vous les pros,

Parce que vous êtes au cœur de nos développements produits et services, nous attachons une attention particulière à votre expérience, votre savoir-faire, vos besoins ainsi que vos idées.

N'hésitez pas à nous faire part de vos remarques, suggestions et idées d'amélioration en créant votre compte Pro sur :

www.nicoll.fr/fr/exprimez-vous

Entre pros, on se comprend !

Nicoll engage une démarche
d'avis clients professionnels :

**Plus de 9 plombiers sur 10
recommandent Nicoll***



* www.nicoll.fr/fr/la-satisfaction-client-nicoll-community



Nicoll

by aliaxis

CONTACTS DIRECTIONS RÉGIONALES COMMERCIALES

NORD-ILE DE FRANCE

Tél. : 02 41 63 73 10

02 - 27 - 28 - 45 - 59 - 60 - 62
75 - 76 - 77 - 78 - 80 - 91
92 - 93 - 94 - 95
sivnordidf.nicoll@aliaxis.com

EST

Tél. : 02 41 63 73 60

08 - 10 - 21 - 25 - 39 - 51
52 - 54 - 55 - 57 - 58 - 67
68 - 70 - 71 - 88 - 89 - 90
sivest.nicoll@aliaxis.com

OUEST

Tél. : 02 41 63 73 30

14 - 16 - 17 - 22 - 29 - 35 - 36
37 - 41 - 44 - 49 - 50 - 53
56 - 61 - 72 - 79 - 85 - 86
sivouest.nicoll@aliaxis.com

SUD-OUEST

Tél. : 02 41 63 73 50

09 - 11 - 12 - 19 - 23 - 24 - 30
31 - 32 - 33 - 34 - 40 - 46 - 47
48 - 64 - 65 - 66 - 81 - 82 - 87
sivsud-ouest.nicoll@aliaxis.com

RHÔNE-ALPES AUVERGNE

Tél. : 02 41 63 73 20

01 - 03 - 15 - 18
38 - 42 - 43
63 - 69 - 73 - 74
sivrhonealpescentre.nicoll@aliaxis.com

PACA/CORSE

Tél. : 02 41 63 73 40

04 - 05 - 06
07 - 13 - 20 - 26
83 - 84 - 98
sivmediterranee.nicoll@aliaxis.com

SERVICE ASSISTANCE TECHNIQUE

Tél. 02 41 63 73 25
tech-com.nicoll@aliaxis.com

SERVICE EXPORT

Tél. 02 41 63 73 83
Fax : 02 41 63 73 57
export.nicoll@aliaxis.com

RENSEIGNEMENTS FORMATIONS

formation.tech.fr@aliaxis.com

ISO 9001
ISO 14001

BUREAU VERITAS
Certification



www.nicoll.fr



Nicoll Cholet - Siège social : 37, rue Pierre et Marie Curie - BP 10966 - 49309 CHOLET cedex - 02 41 63 73 83
SAS au capital de 7 683 431 euros - 060 200 128 RCS Angers



LE TRI
+ FACILE

CATALOGUE

BAC
DE
TRI