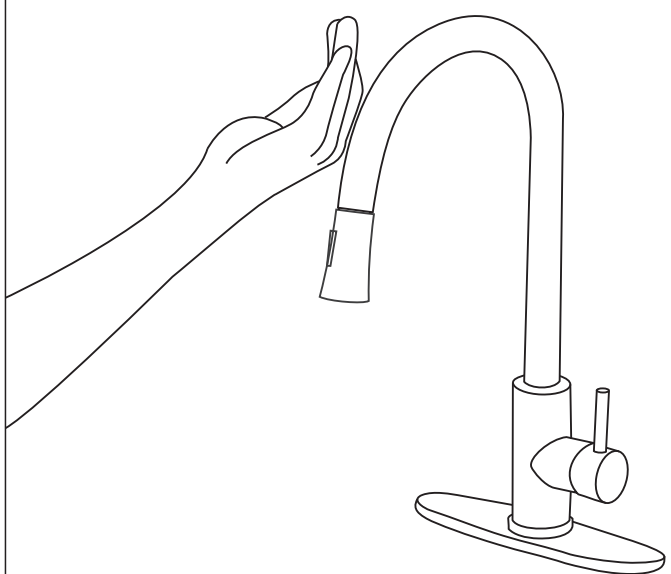


Ръководство за потребителя Инструкции за монтаж

Смарт кухненски смесител с издърпващ се чучур и сензор за допир



Моля, вижте съдържанието на ръководството преди инсталиране

1. Въведение

Тази система използва електрическа индуцирана технология за активиране и деактивиране на водния поток. Това е удобен и ефикасен метод за работа, ще удължи живота на продукта.

2. Характеристики

- Функция на докосване: Докоснете смесителя, за да активирате и деактивирате потока.
- Защита на безопасността: Системата автоматично ще деактивира потока, когато надхвърли ограниченото време (180 секунди).
- Отделен дизайн: Системата за управление и корпусът на крана са отделени, за удобството на монтаж и поддръжка.
- Ниска консумация на енергия: Захранване от батерии, 4 AA алкални батерии, може да се използва повече от година.

3. Параметри на системата

Контролно време	<0.5s	Захранване	4 AA батерии
Време за автоматично изключване	180s	Консумация на енергия в режим на готовност	<0.1mA
Ниво на водоустойчивост	IPX5	Температура на водата	0 - 75 °C
Устойчив интензитет	16bar	Минимално налягане на водата	0.7bar

4. Инсталационни изисквания

Кутията за батерии трябва да се облегне на стената или на земята. Кабелът не трябва да бъде преплетен.

5. Начин за управление на операцията

Времето между докосването и пускането на крана не трябва надвишава 300ms. Докоснете веднъж, за да активирате потока на вода, и докоснете отново, за деактивирате потока на вода.

6. Схематична схема на монтаж

Имате нужда от следните инструменти:

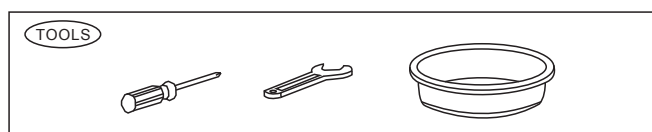
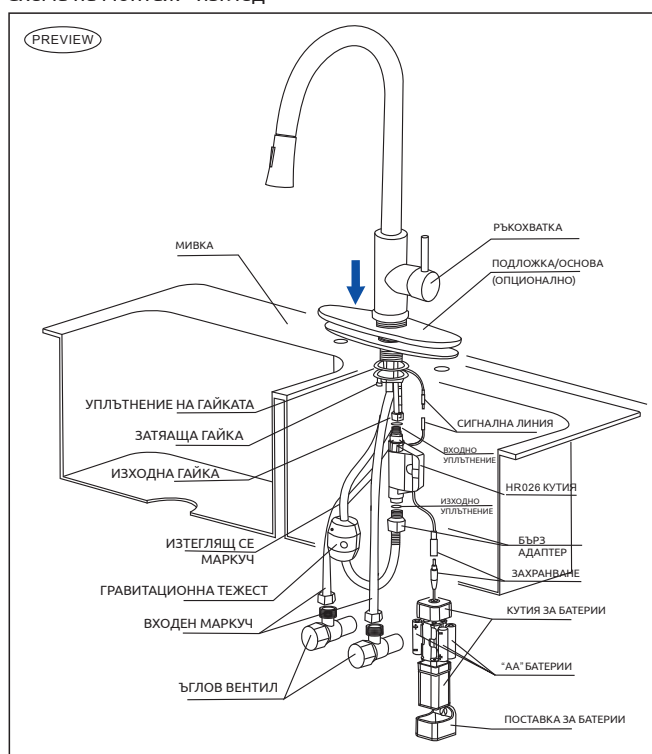
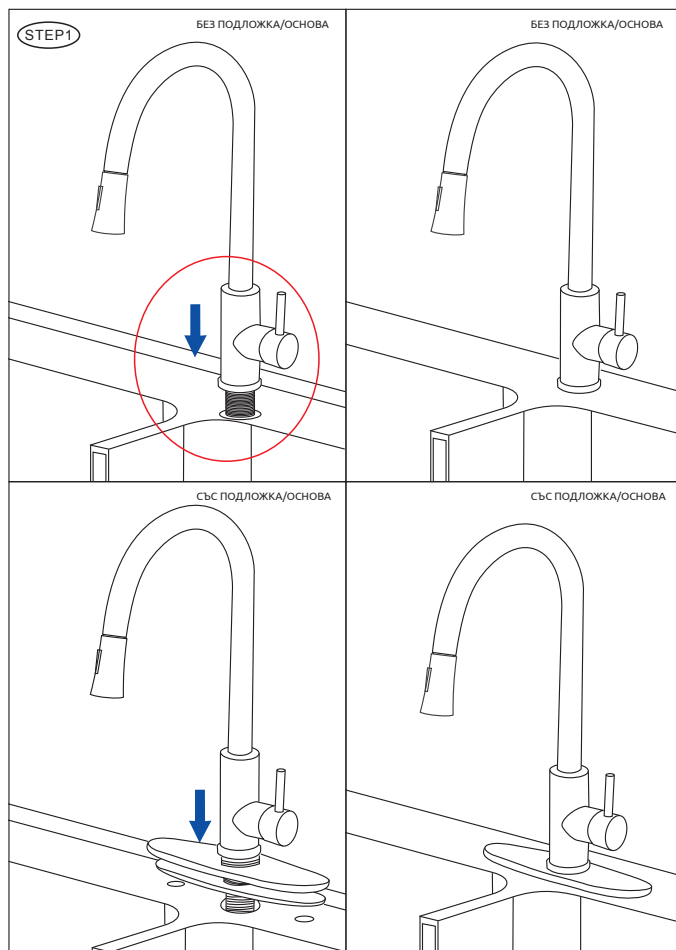


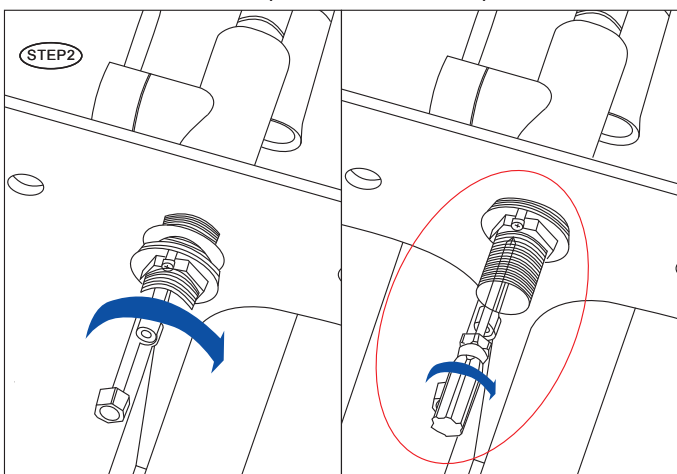
Схема на монтаж - изглед



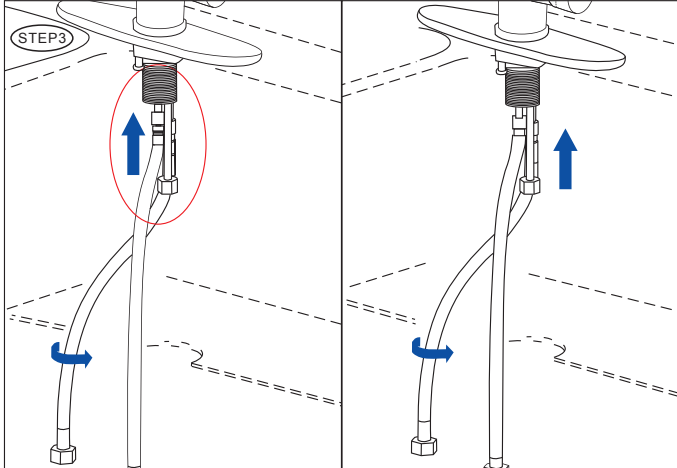
Стъпка 1: Инсталиране на смесителя.



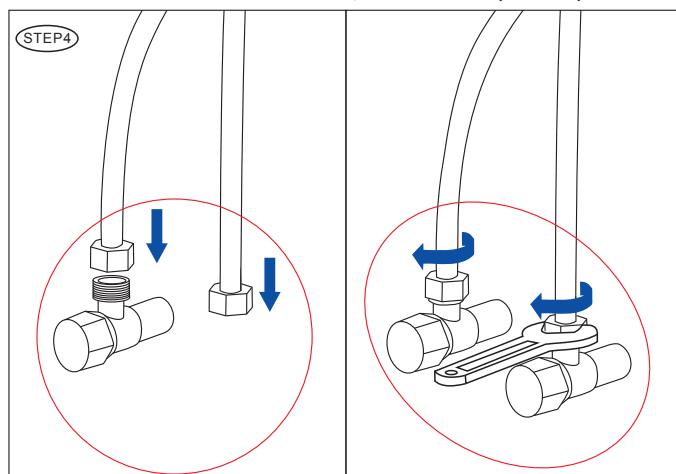
Стъпка 2: Затегнете с отвертка до стабилно закрепване.



Стъпка 3: Прикрепете маркуча за топла и студена вода към крана и ъгловите вентили.

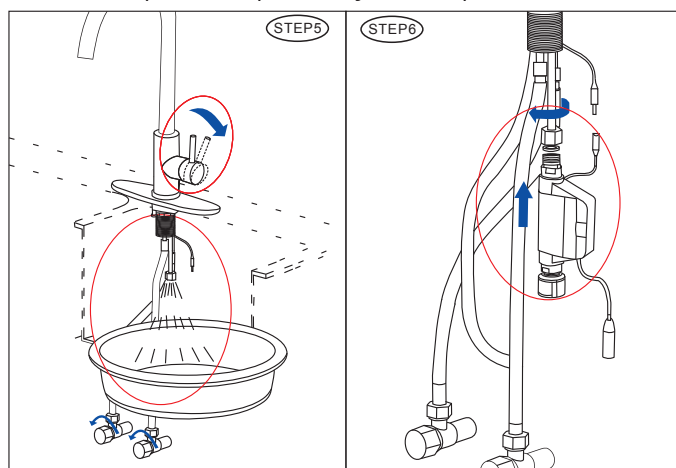


Стъпка 4: Затегнете с гаечен ключ, докато се закрепи здраво.



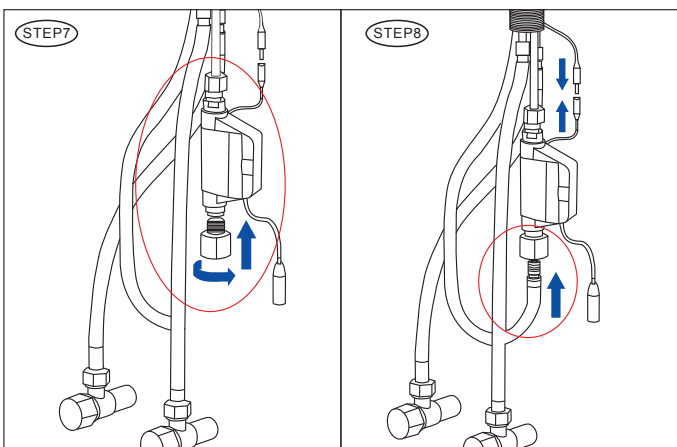
Стъпка 5: Промийте захранващите линии

Стъпка 6: Свържете контролната кутия към крана



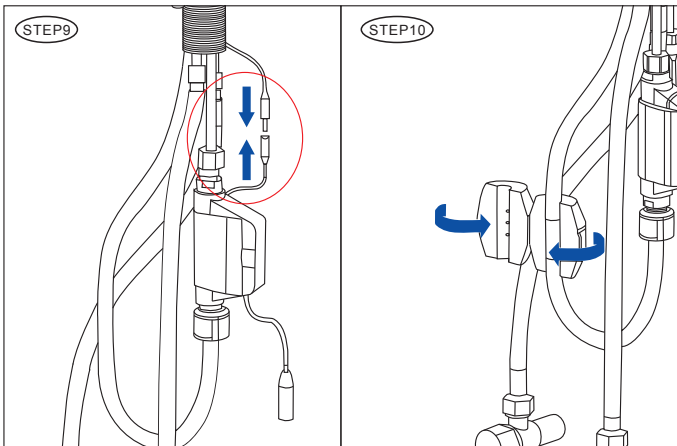
Стъпка 7: Свържете адаптера за бързо свързване към контролера.

Стъпка 8: Поставете маркуча в края на адаптера за бързо свързване.



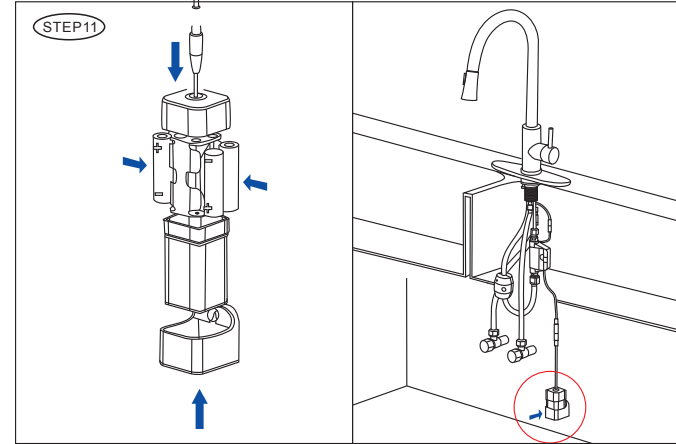
Стъпка 9: Свържете линията на сигнала.

Стъпка 10: Инсталирайте гравитационната тежест на маркуча.



Стъпка 11: Поставете батериите в адаптера за батерии, фиксирайте кутията за батерии.

ВНИМАНИЕ: Батериината кутия трябва да е облегната на стената или върху нея. Кабелът не трябва да бъде преплетен.



Стъпка 12: Свържете електропровода.

Стъпка 13: Отворете ъгловия вентил и ръкохватката.

