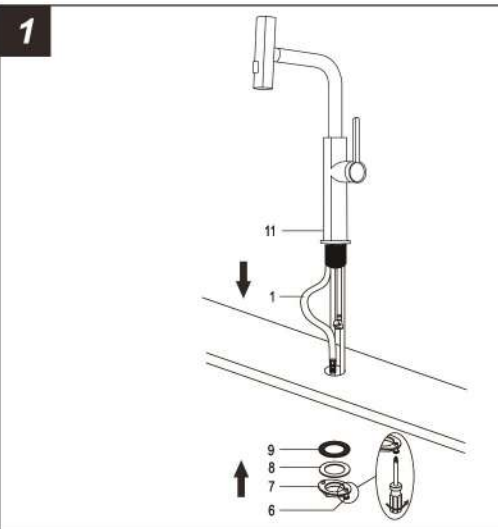
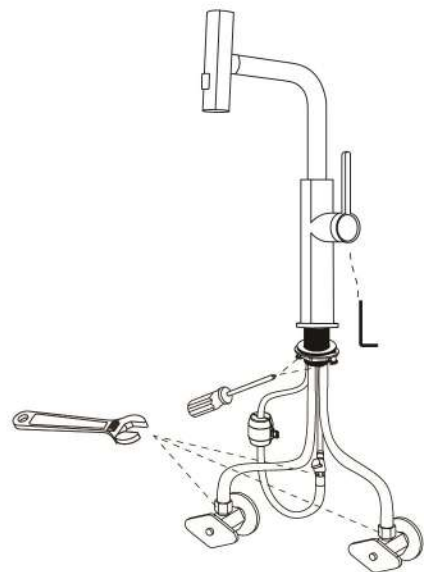


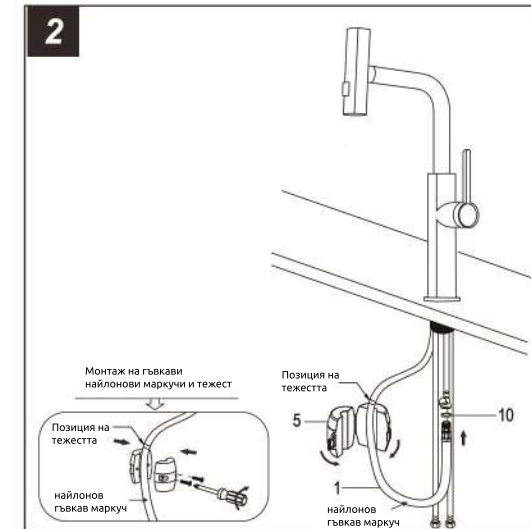
Внимание:

За лесен монтаж ще ви трябва:

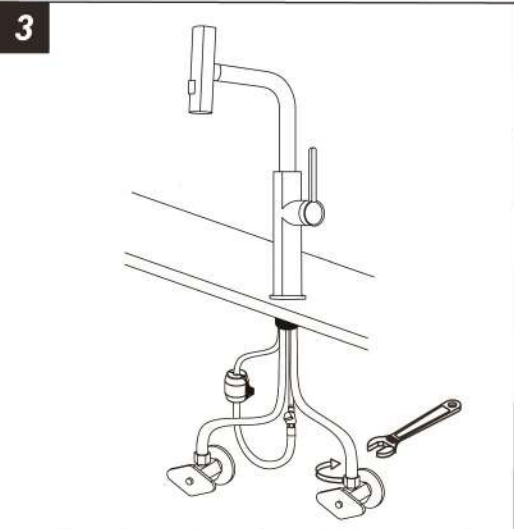
1. Прочетете всички инструкции за инсталиране, преди да започнете.
2. Прочетете всички предупреждения, бележки и информация за поддръжка.
3. Изплъзвайте захранващи меку връзки с подходяща дължина.



1. Поставете смесителя на подходящо място и позиция върху плата или мивката (както е показано). Поставете на ръка уплътненията и контрагайката в резбовата вулка на батерията и затегнете винтовете с отвертка.

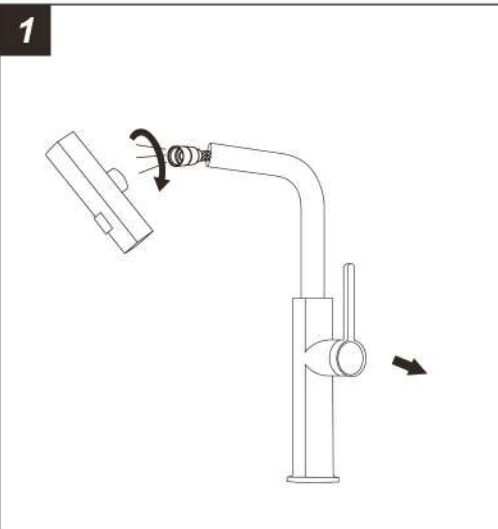


2. Свържете захранващите маркучи **ЗАБЕЛЕЖКА: УВЕРЕТЕ СЕ, ЧЕ МАРКУЧЪТ Е ПРАВИЛНО МОНТИРАН И СИГУРЕН В БЪРЗИЯ КОНЕКТОР.** Демонтирайте тежестта (развийте двете половини) и я прикрепете към маркуча за душ на маркираното място. След това затегнете винтовете на тежестта с отвертка.

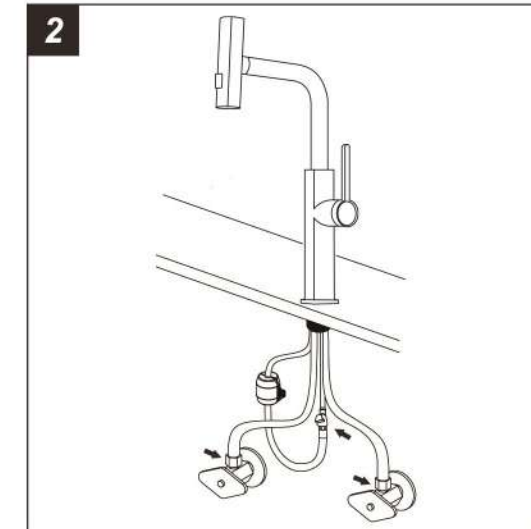


- !** **ЗАБЕЛЕЖКА:** Вентилите не са включени в комплекта и трябва да се закупят отделно.

3. Свържете гъвкавите маркучи към вентила за подаване на вода и ги затегнете с регулируем гаечен ключ. **Забележка:** Уверете се, че сте свързали правилно гъвкавите маркучи към захранващите вентили. Включете напълно водата и промийте водопроводите за една минута. Свържете изплакнатите маркучи към крана.



1. Развийте ръчно въртящата се глава от изтеглящия се маркуч. Пуснете напълно водата, включете топла и студена вода и изплакнете водопроводите за една минута. Преинсталирайте главата отново на ръка.



2. Проверете всички връзки, маркирани със стрелки, за течове и ги затегнете отново, ако е необходимо.

НЕ ДЪРПАЙТЕ МНОГО СИЛНО!